

MORE FROM WOOD.

E EGGER

Návod na pokládku laminátových
podláh Egger aqua+ v priestoroch s
vlhkým prostredím bezlepidlovým
systémom UNI *fit!*



DEFINÍCIA PRIESTORU S VLNKÝM PROSTREDÍM

Priestory so zvýšenou záťažou, alebo bez stálej záťaže vlhkosťou/kvapalinami a/alebo periodicky vysokou vlhkosťou vzduchu. Priestormi s vlhkým prostredím sú napríklad kúpeľne, kuchyne, chodby a vstupné časti.

POZOR!

- Laminátové podlahy od firmy EGGER, ktoré nie sú označené ako podlahy aqua+, sa nesmú pokladať do vlhkých priestorov.
- Použiť sa nesmú v mokrých priestoroch (ako napr. v saunách, parných kúpeľoch, sprchovacích kabínach alebo kútoch, spoločných priestoroch a v priestoroch plavární a bazénov), v oblastiach použitia so stálou záťažou vlhkosťou alebo kvapalinami ako aj vo všetkých vonkajších priestoroch.

1. POVINNOST' SKÚŠOK A POVINNÁ STAROSTLIVOSŤ

Laminátové podlahy firmy EGGER sa vyrábajú vo veľmi presných pracovných krokoch a v najmodernejších výrobných prevádzkach. Tak ako sú polotovary, tak sú aj hotové výrobky podrobené prísny a neustálym kontrolným skúškam. Napriek kontrolám kvality sa poškodenia jednotlivých prvkov (napr. prepravou) nedajú úplne vylúčiť. Zodpovedajúco tomu by sa prvky laminátovej podlahy mali pred položením ešte raz vizuálne prezrieť.

2. PODKLADY PRE POKLÁDKU

2.1 Princiálne platí, že sa dodávateľ podlahárskych prác musí v rámci svojej povinnosti skúšok a povinnej starostlivosti pred pokládkou presvedčiť o tom, že podklad pre pokládky vykazuje nevyhnutnú pripravenosť na pokládku. Pri posudzovaní pripravenosti na pokládku laminátových podláh firmy EGGER sa musia zohľadniť predovšetkým nasledujúce body:

KONTROLA VLNKOSTI PODKLADU PRE POKLÁDKU:

Kontrola sa uskutočňuje pomocou CM prístroja, pričom sa nesmú prekročiť nasledujúce hraničné hodnoty:

- Pri cementových poteroch ≤ 2 CM % – pri poteroch pre podlahové kúrenie $\leq 1,8$ CM %.
- Pri poteroch na báze síranu vápenatého/samonivelizačných poteroch na báze síranu vápenatého $\leq 0,5$ CM % – pri poteroch pre podlahové kúrenie $\leq 0,3$ CM %.
- Tieto hodnoty platia pre potery bez prísad. Pri použití prísad ako aj v prípade rýchloschnúcich poterov sa musia dodržiavať merania a hraničné hodnoty určené príslušným dodávateľom.
- Skúšobný materiál sa musí odobrať zo spodnej tretiny poteru. Pritom sa musí zmerať hrúbka poteru a zaznamenať.

KONTROLA ROVNOSTI PODKLADU PRE POKLÁDKU:

Kontrola rovnosti sa opiera o bežné normy a realizuje sa položením meracej laty/murárskej vodováhy na vyvýšeniny plochy a určením rozdielu vo vzdialenosti na najhlbšom mieste vo vzťahu k dosadacej ploche (k vzdialenostiam bodov merania).

Pri vzdialenosti bodov merania 100 cm sa smie vyskytnúť maximálne 2 mm zvislá odchýlka. Väčšie odchýlky sa musia vyrovnať zodpovedajúcimi opatreniami (napr. samonivelačnými tmeliacimi hmotami).

KONTROLA ÚNOSNOSTI PODKLADU PRE POKLÁDKU:

Podklad musí predstavovať uzatvorenú, samonosnú vrstvu.

KONTROLA ČISTOTY PODKLADU PRE POKLÁDKU:

Podklad musí byť v povysávanom stave.

KONTROLA KLIMATICKÝCH PODMIENOK PRIESTORU:

Pred, počas a po pokládke musia byť splnené nasledujúce podmienky:

- minimálna teplota vzduchu v miestnosti 18°C
- minimálna teplota povrchu podlahy 15°C
- relatívna vlhkosť vzduchu medzi 40 % a 70 %

2.2 Pre plávajúcu pokládku laminátových podláh aqua+ od firmy EGGER v priestoroch s vlhkým prostredím sú vhodné následne uvedené podklady, ktoré sa ohľadne vyššie uvedených požiadaviek považujú ako pripravené na pokládku:

- všetky druhy poterov, vrátane poterov pre podlahové kúrenie na báze teplej vody
- jestvujúce podlahové krytiny z podlahových dosiek a keramickej dlažby

ZA NEVHODNÉ PODKLADY SA POVAŽUJÚ:

- textilné podlahové krytiny
- konštrukcie z drevotriekových dosiek
- palubovky
- drevovláknité dosky
- podklady s nevyhovujúcou pripravenosťou na pokládku

ZA OBMEDZENÉ VHODNÉ PODKLADY SA POVAŽUJÚ:

- elektrické podlahové kúrenie (s ovládaním povrchovej teploty)

Elektrické podlahové kúrenie je ako podklad pre pokládku principiálne vhodné vtedy, ak je zabudované v potere alebo v betónovej vrstve a neleží vo forme fóliového kúrenia na betónovej vrstve.

Regulované fóliové kúrenie sa môže ako podklad pre pokládku schváliť vtedy, ak je zaručené, že fóliové kúrenie je vhodné pre použitie v priestoroch s vlhkým prostredím (zaobstará si schválenie výrobcom) a teplota povrchu nikdy nepresiahne 28°C.

POZOR! Je bezpodmienečne nutné pred systémovými izolačnými podložkami položiť na minerálne podklady celoplošne ako parozábranu fóliu EGGER aqua+ ALUFLEX alebo ochrannú fóliu proti vlhkosti SD > 75 m a na styku so stenou utesniť vo forme vane lepiacou páskou EGGER aqua+ Tape. Pri použití izolačných podložiek, ktoré nepochádzajú zo sortimentu príslušenstva firmy EGGER, sa pri plávajúcej pokládke na potery s podlahovým kúrením, vzhľadom na dodržanie efektívneho maximálne prípustného tepelného odporu celkovej konštrukcie, odmieta akákoľvek záruka.

POTERY

Pri plávajúcej pokládke prvkov laminátovej podlahy aqua+ na potery sa musí dbať na to, že sa popípade musí počítať so stúpajúcou vlhkosťou a zabrániť škodám na stavebnej a podlahovej konštrukcii spôsobeným vlhkosťou. Z vyššie uvedených dôvodov sa musí na všetkých poteroch pred montážou systémovej izolačnej podložky (pozri bod: **POZOR!** Podkladové materiály) ako parozábrana celoplošne položiť fólia EGGER aqua+ ALUFLEX alebo ochranná fólia proti vlhkosti s hodnotou SD > 75 m a na styku so stenou utesniť vo forme vane lepiacou páskou EGGER aqua+ ALUTAPE. Odborne a správne položené, sa musia dráhy v oblasti styku prekrývať 20 cm.

POTERY S PODLAHOVÝM VYKUROVANÍM TEPLOU VODOU

Predpokladom každej plošne vykurovanej podlahy je v závislosti od využitia, plánovanie a koordinácia vzhľadom na vykurovací systém a poter, aby sa zaručila bezškodová a optimálna funkčnosť na dlhú dobu. Principiálne sa pred pokládou laminátovej podlahy musia odstrániť všetky existujúce podlahové krytiny. Popri bežných skúškach a kontrolách podkladu pre pokládku sa musí pri nových poteroch navyše podať dôkaz o riadnej fáze rozkúrenia a vychladnutia na základe protokolu o rozkúrení. Riadne rozkúrenie a vychladnutie vykurovanej konštrukcie poteru sa musí uskutočňovať v každom ročnom období.

PRÍKLAD PROCESU ROZKÚRENIA A VYCHLADNUTIA

- Funkčné vykurovanie: Začiatok fázy rozkúrenia pri cementových poteroch najskôr po 21 dňoch, pri poteroch na báze síranu vápenatého najskôr po 7 dňoch. **POZOR:** Dbať na údaje výrobcu!
Začiatok rozkúrenia s prírodnou teplotou 25°C, ktorá sa musí udržiavať po dobu troch dní.
Zvyšovanie prírodnej teploty na dosiahnutie maximálnej prírodnej teploty (max. 55°C).
Maximálnu prírodnú teplotu udržiavať po dobu 4 dní bez vypnutia v noci.
- Vykurovanie na pripravenosť pre pokládku krytiny: Začiatok fázy rozkúrenia pri cementových poteroch najskôr po 28 dňoch, pri poteroch na báze síranu vápenatého najskôr po 14 dňoch.
POZOR: Dbať na údaje výrobcu!
1. deň – Začiatok fázy rozkúrenia s prírodnou teplotou 25°C a zvyšovaním teploty o 10°C denne.
4. deň – Dosiahnutie maximálnej prírodnej teploty (max. 55°C).
5.-18. deň – Udržiavať max. prírodnú teplotu.
19. deň – Skúška pripravenosti pre pokládku krytiny – meranie CM (pri zistení príliš vysokej zvyškovej vlhkosti sa musí vykurovať ďalej).
19.-21. deň – Znižovanie prírodnej teploty o 10°C denne až po dosiahnutie prírodnej teploty 25°C.
Pokládka podlahových prvkov pri dosiahnutej povrchovej teplote poteru 18°C.
Počas a po dobu 3 dní po pokládke udržiavať jestvujúcu teplotu.
Po uplynutí 3 dní sa v prípade potreby môže pomaly zvyšovať prírodná teplota.

PODKLADY PRE POKLÁDKU/PRED POKLÁDKOU

POZOR! Povrchová teplota nesmie presiahnuť 28°C. Je bezpodmienečne nutné pred systémovými izolačnými podložkami položiť na minerálne podklady celoplošne ako parozábranu fóliu EGGER aqua+ ALUFLEX alebo ochrannú fóliu proti vlhkosti s hodnotou SD > 75 m a na styku so stenou utesniť vo forme vane lepiacou páskou EGGER aqua+ ALUTAPE. Pri použití izolačných podložiek, ktoré nepochádzajú zo sortimentu príslušenstva firmy EGGER, sa pri plávajúcej pokládke na potery s podlahovým kúrením, vzhľadom na dodržanie efektívneho maximálne prípustného tepelného odporu celkovej konštrukcie, odmieta akákoľvek záruka.

PRÍRODNÝ KAMEŇ A KERAMICKÁ DLAŽBA

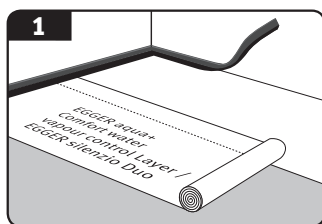
Je nevyhnutné počítať so zvyškovou vlhkosťou a zodpovedajúco tomu sa musí pred systémovou izolačnou podložkou (pozri bod: **POZOR!** Podkladové materiály) ako parozábrana celoplošne položiť fólia EGGER aqua+ ALUFLEX alebo ochranná fólia proti vlhkosti s hodnotou SD < 75 m a na styku so stenou utesniť vo forme vane lepiacou páskou EGGER aqua+ ALUTAPE.

POZOR! PODKLADOVÉ MATERIÁLY

V spojení s laminátovou podlahou EGGER aqua+ sa má použiť systémová podložka EGGER silenzio. Alternatívne podložky nájdete na www.egger.com/flooring-information.

Pod laminátové podlahy EGGER aqua+ s integrovanou podložkou (silenzio) nie je dovolené ukladať ďalšie podložky. Na minerálnych podkladoch sa ale vždy musí ako parozábrana celoplošne položiť fólia EGGER aqua+ ALUFLEX alebo ochranná fólia proti vlhkosti SD > 75 m a na styku so stenou utesniť vo forme vane lepiacou páskou EGGER aqua+ ALUTAPE. (pozri obrázok 1)

Výnimka: Pri použití podložky EGGER silenzio DUO ako podklad (podložka proti kročajovému hluku s integrovanou ochranou proti vlhku) nie je potrebná žiadna samostatná parozábrana. Oblasť styku so stenou sa aj v tomto prípade musí utesniť vo forme vane lepiacou páskou EGGER aqua+ ALUTAPE. (pozri obrázok 1)



3. PRED POKLÁDKOU

AKLIMATIZÁCIA PANELOV LAMINÁTOVEJ PODLAHY

Pred začiatkom pokládky sa musia panely laminátovej podlahy uložiť/aklimatizovať do/v priestore, v ktorom sa majú uložiť resp. v priestore s rovnocennou klímou. Aklimatizácia prebieha za nasledujúcich podmienok:

- im verp
- v zabalenom stave
- po dobu minimálne 48 hodín
- plocho rozložené s minimálnou vzdialenosťou 50 cm ku všetkým stenám
- pri teplote vzduchu v priestore minimálne 18°C
- pri teplote povrchu podlahy minimálne 15°C
- pri relatívnej vlhkosti vzduchu medzi 40 % a 70 %

SMER POKLÁDKY

Laminátová podlaha zapôsobí najlepšie, keď sa panely kladú rovnobežne k dopadu svetla. Záväzné určenie smeru pokládky pre v bode 2 uvedené podklady pre pokládku neexistuje.

PLÁNOVANIE PRVÉHO RADU

Najprv by sa mal priestor zmerať, aby sa zistilo, či sa prvý rad panelov nebude poprípade musieť v šírke zúžiť. To je nutné vždy vtedy, keď je posledný kladený rad panelov matematicky užší ako 5 cm.

POZOR! Prerezávanie panelov v pozdĺžnom smere sa musí urobiť od strany pera (modrý okolo).

PLÁNOVANIE OKRAJOVÝCH ŠKÁR

Laminátové podlahy od firmy EGGER podliehajú – ako všetky organické materiály – meniacimi sa klimatickými podmienkami v miestnosti určitým pohybovým vlastnostiam (zosíchanie/napúčanie). Dostatočne veľkými okrajovými škárami ku všetkým pevným stavebným telesám sa hotovo položenej podlahe neobmedzujú jej pohybové vlastnosti.

Principiálne sa musia k pevným stavebným telesám, ako sú steny, zárubne, potrubné priechodky, piliere, schody atď., dodržiavať okrajové škáry so šírkou od 8 mm do 10 mm.

PLÁNOVANIE PODLAHOVÝCH LÍŠŤ

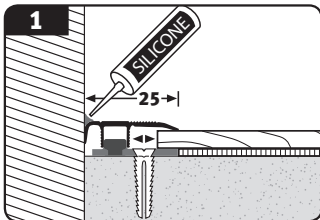
Výhradne sa musia používať systémové plastové podlahové lišty aqua+. Škára medzi laminátovou podlahou a podlahovou lištou sa musí vodotesne utesniť pomocou „gumovým tesniacim jazýčkom“ alebo stále elastickou tmeliacou hmotou (silikónom).

PLÁNOVANIE DILATAČNÝCH PROFILOV

Na základe materiálom podmienených pohybových vlastností laminátovej podlahy sa pri/v nasledujúcich veľkostiach plochy/ plošných rozsahoch musia vždy namontovať dilatačné profily:

- prechody dverami
- prechody
- nepravouhlé priestory
- dĺžka samotného priestoru a/alebo šírka samotného priestoru viac ako 10 m

Používať sa musia výhradne len ukončovacie, prechodové alebo prispôsobovacie profily z hliníku. Škára medzi profilom a stenou sa musí utesniť stále elastickou vodotesnou tmeliacou hmotou (silikónom). (pozri obrázok 1)

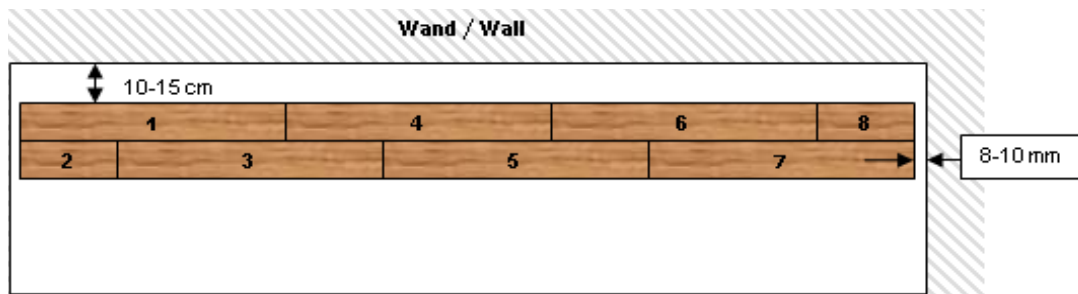


Vo všetkých oblastiach na okrajoch/pri stenách, kde nie je možná montáž podlahových lišt alebo podlahových profilov, sa musí dilatačná škára utesniť stále elastickou vodotesnou tmeliacou hmotou (silikónom).

4. KLADENIE

- Skontrolujte podlahové prvky na prípadné poškodenia/chyby. Uistite sa, čo je na prvkoch drážka a pero (Obrázok 1/Obrázok 2).
- Začnite kladenie prvých dvoch radov v ľavom rohu priestoru, v ktorom obe strany pera prvého prvku ukazujú ku stene a obe strany s drážkou k osobe vykonávajúca pokládku (Obrázok 1/Obrázok 2).

Prvky prvých dvoch radov sa môžu klásť súčasne, to znamená za neustáleho striedania, pri dodržaní minimálnej miery osadenia čelných stykov 20 cm tak, ako to je znázornené nižšie.



Prvok 1 = kladenie v ľavom rohu priestoru.

Prvok 2 = pozdĺžne vkladanie tohto skráteného prvku pod uhlom. K tomu vložte pozdĺžne pero šikmo zhora do pozdĺžnej drážky prvku 1 a spustíte prvok 2 dolu, kým nebude plocho dosadať. (pozri obrázok 3)

Prvok 3 = pozdĺžne vkladanie pod uhlom & zatlačenie na čelnej strane. Teraz opäť najprv vložte pozdĺžne pero šikmo zhora do pozdĺžnej drážky prvku 1. Teraz prisúvajte prvok 3 v tejto polohe pod uhlom k čelnej strane prvku 2, kým nebudú čelné strany oboch prvkov presne k sebe priliehať. Teraz pozdĺžny spoj uzamknite pustením dolu a súčasne čelný spoj zatlačením až kým citelne nezaskočí. (pozri obrázok 4)

Prvok 4 = opačné pozdĺžne vkladanie pod uhlom a čelné zatlačenie ako predtým. Teraz opäť najprv vložte pozdĺžnu drážku šikmo pod pozdĺžne pero prvku 3. Teraz prisúvajte prvok 4 v tejto polohe pod uhlom k čelnej strane prvku 1, kým k sebe nebudú čelné strany oboch prvkov presne priliehať. Teraz pozdĺžny spoj opäť uzamknite pustením dolu a súčasne čelný spoj zatlačením až kým citelne nezaskočí. (pozri obrázok 5)

Prvok 5 = pozdĺžne vkladanie pod uhlom a čelné zatlačenie (pozri prvok 3).

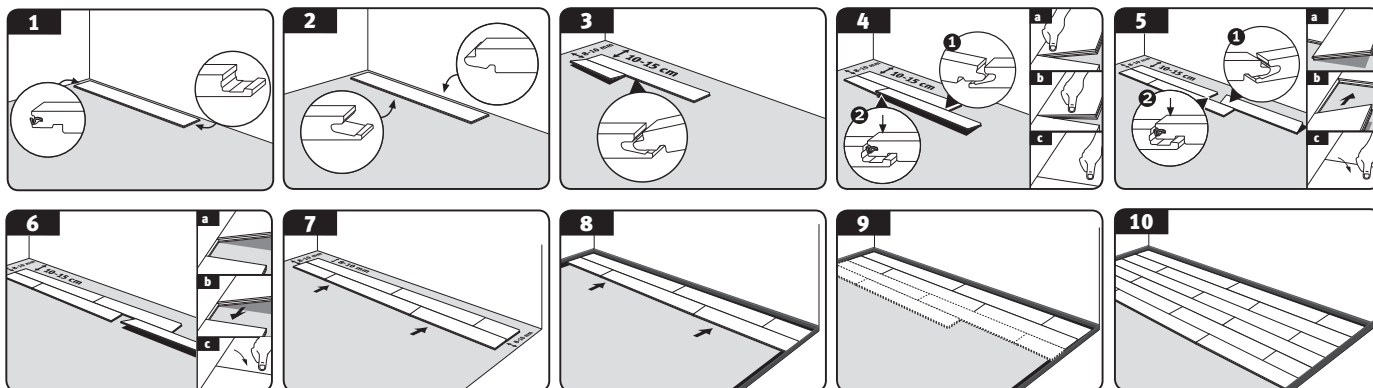
Prvok 6 = pozdĺžne vkladanie pod uhlom a čelné zatlačenie (pozri prvok 4).

Prvok 7 = pozdĺžne vkladanie pod uhlom a čelné zatlačenie (pozri prvok 3).

Prvok 8 = pozdĺžne vkladanie pod uhlom a čelné zatlačenie (pozri prvok 4).

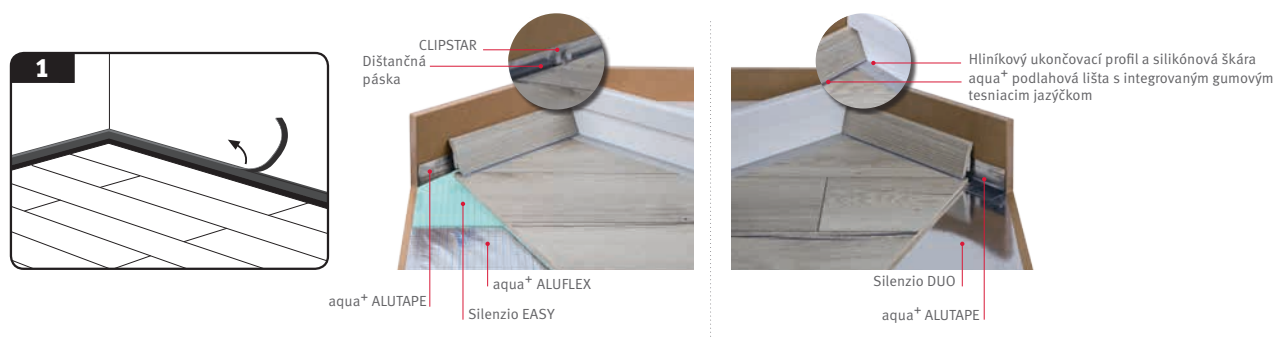
Ukladajte všetky prvky prvého a druhého radu podľa predchádzajúceho popisu, pričom posledné prvky zakaždým skráťte na zodpovedajúcu dĺžku. (pozri obrázok 6)

Následne vyrovnajte prvé dve rady riadne voči stenám. V páske EGGER aqua+ Tape integrovaná dištančná páska sa stará o zachovanie nevyhnutnej vzdialenosti od steny 8 – 10 mm. (Obrázok 7 až obrázok 10)



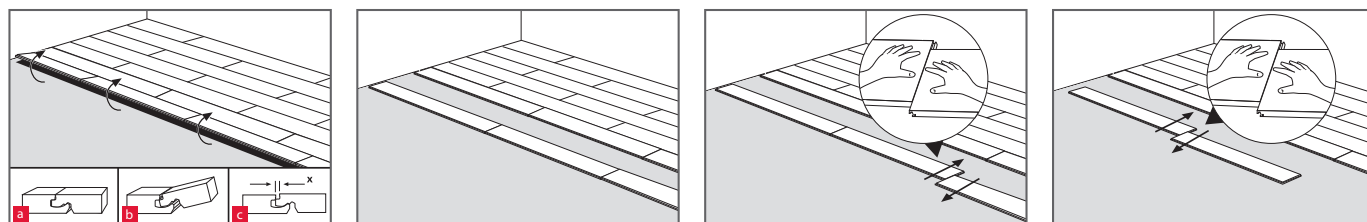
POZOR! Zohľadniť minimálnu mieru osadenia čelných stykov 200 mm. Pri výrobkoch so skosenou hranou na pracovnej strane a/alebo so špeciálnym dizajnom (napr. dekór dlažby) sa musí dbať na rovnomerné osadenie zodpovedajúco skosenej hrane a/alebo vzoru.

- Prvý prvok tretieho radu položte tak, že pero na pozdĺžnej strane zasuniete šikmo zhora do drážky na pozdĺžnej strane druhého radu. Potom prvok pustíte dolu, kým nebude plocho dosadať. Na uloženie druhého prvku tretieho radu opäť najprv zasuniete jeho pero na pozdĺžnej strane šikmo zhora do drážky na pozdĺžnej strane druhého radu. Teraz prisúvajte v tejto nadvihnutej polohe pokladaný prvok k čelnej strane prvého panelu tretieho radu tak, aby spájací mechanizmus čelnej strany ležal presne nad sebou. Teraz pozdĺžnu stranu opäť uzamknite pustením dolu a čelnú stranu zatlačením až do citeľného uzamknutia.
- Všetky ostatné prvky tretej rady ukladajte podľa predchádzajúceho popisu, pričom opäť musíte posledný prvok vždy prispôbiť na dĺžku.
- Všetky ostatné rady je možné začať s odrezaným panelom predchádzajúceho radu, pokiaľ má minimálnu dĺžku 200 mm.
- Teraz môžete klásť prvok za prvkom. Na prípravu posledného radu prvkov pre montáž, položte prvok, ktorý sa má namontovať presne na predposledný rad. Pomocou zvyšku panelu (šírka panelu) sa môže kontúra steny v predvolenej vzdialenosti preniesť na tento prvok. Po ukončení pokládky je potrebné odstrániť dištančnú pásku. (pozri obrázok 1) Následne sa môžu namontovať podlahové lišty.



OBNOVENIE/DEMONTÁŽ PRVKOV

Aby bolo možné vymeniť už položené prvky bez porušenia, musíte najprv celý rad pozdĺžnym nadvihnutím v uhle uvoľniť z uzamknutia a potom na podlahe plocho ležiace prvky na strane čela proti sebe posunúť paralelne. Aby sa zabránilo poškodeniam v oblasti pera a drážky, pracujte mimoriadne opatrne.

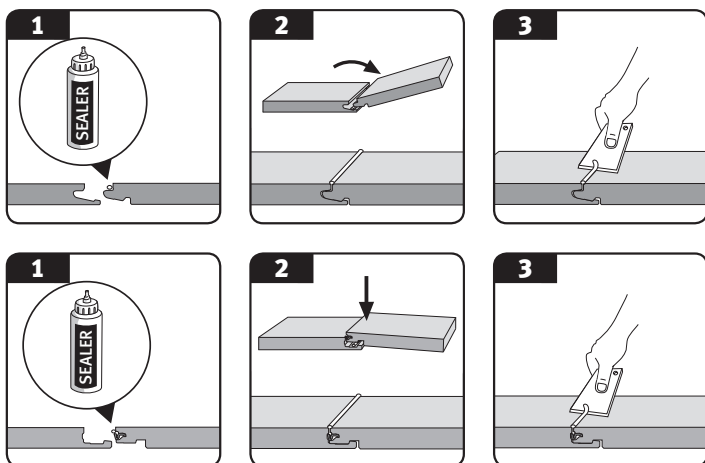


PREVÁDZKOVÉ PRIESTORY TRIEDY 32

Pri pokládke laminátových podláh aqua+ v prevádzkových priestoroch, ktoré priamo hraničia s vonkajšími priestormi, sa vo vstupnom priestore musí zriadiť dostatočne dimenzovaná čistiaca zóna (optimálne 2 x 2 m) zapustená do podlahovej konštrukcie. Ak nie je možné takúto čistiacu zónu zabudovať, tak je nevyhnutné tento vstupný priestor utesniť systémovým lepidlom aqua+ CLIC SEALER. Lepidlo aqua+ CLIC SEALER je potrebné na pozdĺžnej a čelnej strane pera prvku, ktorý sa má položiť, naniesť tak, aby pri spájaní prvkov mohol po celej dĺžke spoja vystúpiť smerom hore. Uistite sa, že sú prvky pod vystúpeným lepidlom bez škáry. Prebytočné lepidlo CLIC SEALER je možné bezproblémovo odstrániť z povrchu okamžite resp. aj po krátkom zaschnutí.

(POZOR! Na základe geometrie profilu je nevyhnutné dbať na dávkovaný nános lepidla aqua+ CLIC SEALER, obzvlášť na krátkej strane).

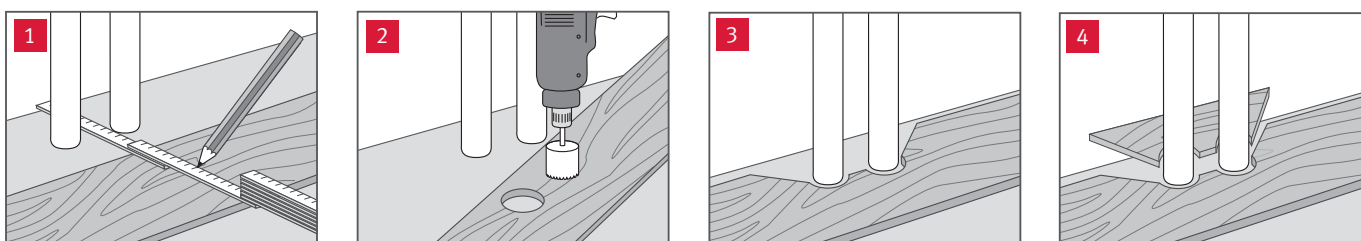
KLADENIE/ČISTENIE A STAROSTLIVOSŤ



VSTAVANÉ KUCHYNE/VSTAVANÉ SKRINE

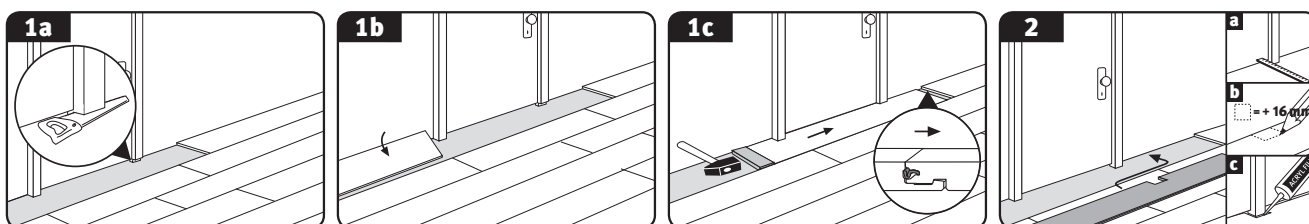
V prípade vstavaných kuchýň a vstavaných skríň sa odporúča tieto najprv zmontovať a laminátovú podlahu položiť len tesne za soklovú kryciu lištu.

POTRUBNÉ PRIECHODKY



- Odmerať polohu potrubia a nakresliť na panel (prípočítať okrajovú škáru).
- Otvor vyhotoviť minimálne o 16 mm väčší ako je priemer potrubia.
- K otvorom píliť v 45° uhle.
- Vyrezaný kus vložiť a zalepiť.

DVEROVÉ ZÁRUBNE



- V prípade drevených dverových zárubní sa odporúča tieto po dohode s objednávateľom skrátiť o výšku laminátovej podlahy a podkladových materiálov. (Obrázok 1a)
- Následne položiť laminátovú podlahu včítane okrajovej škáry až pod zárubňu. V prípade, že s pokládkou skončíte na takejto zárubni, tak sa konkrétny prvok môže pozdĺžne nakloniť pod uhlom a odpíliť. Následne sa prvok naplocho ležiaci na podlahe posunie pod dverové zárubne a čelný spoj sa uzamkne vodorovným vtákaním pomocou kladiva alebo klátu. (Obrázok 1b + 1c)
- Pri dverových zárubniach bez možnosti skrátenia, napr. z kovu, sa musia vytvorené okrajové škáry vodotesne uzatvoriť a utesniť stále elastickým tmelom alebo vhodnými ukončovacími profilmi. (Obrázok 2)

PROFILY A PODLAHOVÉ LIŠTY

Po ukončení odborne správnej inštalácie laminátovej podlahy aqua+ sa namontujú potrebné hliníkové profily ako aj krycie lišty. Pri laminátových podlahách EGGER aqua+ by sa mali pri pokládke do vlhkých priestorov použiť výhradne len systémové plastové podlahové lišty aqua+. Drážka medzi laminátovou podlahou a podlahovou lištou a/alebo medzi ukončovacím profilom a stenou sa má vodotesne utiesniť. Príslušný krátky návod nekomplikovanej montáže je priložený k systémovému príslušenstvu.

POZOR! U väčšiny typov profilov je nevyhnutné namontovať pred pokládkou laminátovej podlahy základ (spodný profil) na uchytenie krycieho profilu.

5. ČISTENIE A STAROSTLIVOSŤ

- Tak ako aj pri všetkých ostatných podlahových krytinách, by ste mali Vašu novú laminátovú podlahu aqua+ chrániť pred zanesením nečistôt a znečistenej vody (napr. dažďovou vodou a snehom na obuvi) zodpovedajúcimi zónami na zachytávanie nečistôt čistiacimi zónami. Pozri taktiež bod „Prevádzkový priestor“.
- V každom prípade namontujte pod nohy stoličiek, stolov a iné dosadacie plochy nábytku plstené podložky.
- Pri premiestňovaní ťažkého nábytku by ste tento mali nadvihnúť a nie ťahať.
- Pri použití koliesok pod stoličky a nábytok sa smú používať len tie s typovým označením W (mäkké).
- Na podlahe rozliata/nastriekaná voda (mokro) alebo vlhko nenechávať vysychať, ale čo najrýchlejšie utrieť a vytrieť do sucha (v priebehu 1 hodiny).
- Laminátové podlahy aqua+ sa môžu čistiť komerčnými parnými čističmi bez pridania prímiesí/čistiacich prostriedkov. Prítom sa musí parný čistič neustále udržiavať v pohybe tak, aby sa zabránilo bodovému kontaktu pary dlhšiemu ako 30 sekúnd.
- Podlahu čistíte len mierne navlhčenú.
- Okamžite odstráňte na laminátovej podlahe rozliate prostriedky na umývanie sanity (v priebehu 15 minút). Postihnuté miesto sa musí následne neutralizovať vodou.
- Nikdy na podlahe nepoužívajte mechanické čistiace prostriedky alebo brúsne prostriedky.
- Nepoužívajte filmotvorné čistiace prostriedky (odporúčame náš systémový čistič EGGER CLEAN IT).
- Voskovanie a/alebo leštenie nie je potrebné a nie je prípustné.
- Dodatočné utiesnenie povrchu laminátovej podlahy nie je ani potrebné a ani prípustné.
- Pri vysávaní používajte nadstavec na tvrdé podlahy.

Podrobný návod na ošetrovanie ako aj záručný list má pre Vás pripravený Váš špecializovaný predajca.

Ak by sa na laminátovej podlahe vyskytlo mimo očakávania nejaké poškodenie, tak sa menšie škody dajú opraviť pomocou systémového opravného tmelu EGGER DECOR MIX & FILL. Pri väčšom poškodení sa jednotlivé resp. viaceré prvky podlahy môžu nechať vymeniť odborníkom. O tom získate na požiadanie samostatný návod.

V prípade špeciálnej pokládky, ako napríklad schodov, alebo iných otázok, sa prosím s dôverou obráťte na Vášho obchodného partnera.

*Platné sú záručné podmienky pre laminátové podlahy EGGER, ktoré získate u Vášho obchodníka alebo stiahnutím z internetu.

www.egger.com



Chcete vedieť viac?
Jednoducho tu naskenovať a
získať ďalšie informácie.

EGGER Retail Products
GmbH & Co. KG
Im Kissen 19
59929 Brilon
Germany
T +49 2961 770-0
F +49 2961 770-62919
flooring@egger.com

Servis, poradenstvo a niečo navyše: